



**2022 | 2023**

**CENÍK / KATALOG**

TOPENÍ A VĚTRÁNÍ

**HYUNDAI**

HEATING | COOLING | VENTILATION

# TEPELNÁ ČERPADLA SUPREME - HPSI

A+++ | R32 | WiFi | Modbus



## SPLIT 4-16kW



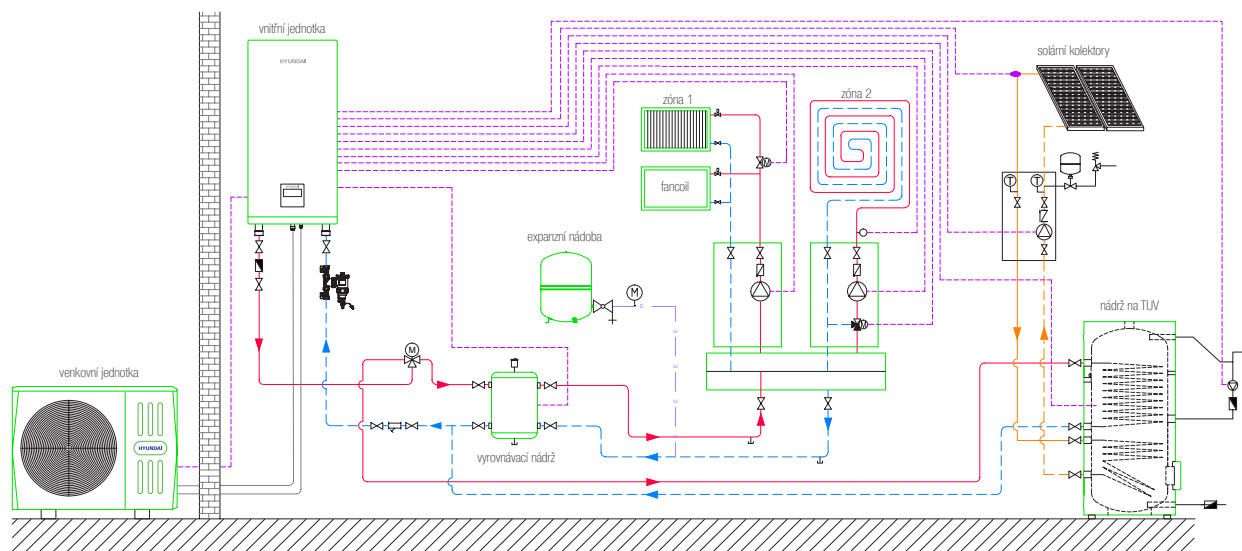
Modely HPSI jsou rezidenční tepelná čerpadla vzduch-voda s vysokou účinností, v provedení split - venkovní a vnitřní jednotka (nevyžaduje nemrznoucí směs ani jinou protimrazovou ochranu vodního okruhu). Jednotky se propojují měděným izolovaným potrubím a jsou předplněné chladivem až na vzdálenost 15m.

### Hlavní vlastnosti venkovní jednotky:

- » dvojitý rotační kompresor s DC inverterem
- » DC motor ventilátoru
- » kompaktní rozměry (pouze 1 ventilátor)
- » ohřev vany venkovní jednotky

### Hlavní vlastnosti vnitřní jednotky a ovládání:

- » vysoce účinné interní oběhové čerpadlo
- » zabudovaná el. spirála 3kW (modely 04-10)
- » zabudovaná el. spirála 9kW (modely 12-16)
- » vodní filtr a snímač teploty pro nádrž na TUV
- » menu ovladače s češtinou, týdenní časovač
- » ekvitermická regulace (podle venkovní teploty)
- » regulace podle teploty prostoru nebo teploty vody
- » dvouzónové řízení pomocí externích termostatů
- » ovládání až 4 externích oběhových čerpadel
- » různé funkce - dezinfekce, dovolená, tichý režim, omezení spotřeby, kaskádové ovládání...



VÝKON	4 kW	6 kW	8 kW	10 kW	12 kW	14 kW	16 kW
Označení venkovní jednotky	HPSO-04-D1L1-A1	HPSO-06-D1L1-A1	HPSO-08-D1L1-A1	HPSO-10-D1L1-A1	HPSO-12-D1L3-A1	HPSO-14-D1L3-A1	HPSO-16-D1L3-A1
Označení vnitřní jednotky	HPSI-0406-D1L1H3-A1		HPSI-0810-D1L1H3-A1		HPSI-1216-D1L3H9-A1		

**REŽIM TOPENÍ (TEPLOTA VODY 30/35°C, PRŮMĚRNÉ TEPLŮTNÍ PÁSMO)**

Vzduch 7/6°C (DB/WB)	Topný výkon / elektrický příkon	kW	4,25 / 0,82	6,20 / 1,24	8,30 / 1,60	10,00 / 2,00	12,10 / 2,44	14,50 / 3,09	16,00 / 3,56
	Topný faktor COP		5,20	5,00	5,20	5,00	4,95	4,70	4,50
Vzduch 2/1°C (DB/WB)	Topný výkon / elektrický příkon	kW	4,45 / 1,10	5,50 / 1,39	7,10 / 1,73	8,20 / 2,02	9,30 / 2,35	11,40 / 3,12	13,00 / 3,71
	Topný faktor COP		4,05	3,95	4,10	4,05	3,95	3,65	3,50
Vzduch -7/-8°C (DB/WB)	Topný výkon / elektrický příkon	kW	4,80 / 1,52	6,10 / 2,00	7,10 / 2,18	8,25 / 2,62	10,00 / 3,33	12,00 / 4,29	13,30 / 4,93
	Topný faktor COP		3,15	3,05	3,25	3,15	3,00	2,80	2,70
Vzduch -15°C (DB)	Topný výkon / topný faktor COP	kW	2,9 / 2,48	3,57 / 2,43	5,45 / 2,53	5,73 / 2,56	7,28 / 2,62	7,86 / 2,60	8,80 / 2,32
<b>Energetická třída / sezonní účinnost SCOP</b>			<b>A+++ / 4,85</b>	<b>A+++ / 4,95</b>	<b>A+++ / 5,22</b>	<b>A+++ / 5,20</b>	<b>A+++ / 4,81</b>	<b>A+++ / 4,72</b>	<b>A+++ / 4,62</b>

**REŽIM TOPENÍ (TEPLOTA VODY 47/55°C, PRŮMĚRNÉ TEPLŮTNÍ PÁSMO)**

Vzduch 7/6°C (DB/WB)	Topný výkon / elektrický příkon	kW	4,40 / 1,49	6,00 / 2,00	7,50 / 2,36	9,50 / 3,06	12,00 / 3,87	13,80 / 4,60	16,00 / 5,52
	Topný faktor COP		2,95	3,00	3,18	3,10	3,10	3,00	2,90
Vzduch -7/-8°C (DB/WB)	Topný výkon / elektrický příkon	kW	4,00 / 2,05	5,15 / 2,58	6,15 / 3,00	6,85 / 3,43	10,00 / 4,88	11,00 / 5,37	12,50 / 6,19
	Topný faktor COP		1,95	2,00	2,05	2,00	2,05	2,05	2,02
<b>Energetická třída / sezonní účinnost SCOP</b>			<b>A++ / 3,31</b>	<b>A++ / 3,52</b>	<b>A++ / 3,37</b>	<b>A++ / 3,47</b>	<b>A++ / 3,45</b>	<b>A++ / 3,47</b>	<b>A++ / 3,41</b>

**REŽIM TOPENÍ (PODLE EN14825, PRŮMĚRNÉ TEPLŮTNÍ PÁSMO, NÍZKOTEPLŮTNÍ APLIKACE)**

Topný výkon Prated	kW	5,52	6,82	8,12	9,17	12,00	13,73	15,21
Sezonní účinnost ηs		191%	195%	205%	205%	189%	186%	182%

**REŽIM CHLAZENÍ (TEPLOTA VODY 12/7°C)**

Vzduch 35/24°C (DB/WB)	Chladicí výkon / el. příkon	kW	4,70 / 1,36	7,00 / 2,33	7,40 / 2,19	8,20 / 2,48	11,60 / 4,22	12,70 / 4,98	14,00 / 5,71
	Chladicí faktor EER		3,45	3,00	3,38	3,30	2,75	2,55	2,45
<b>Sezonní účinnost SEER</b>			<b>4,99</b>	<b>5,34</b>	<b>5,83</b>	<b>5,98</b>	<b>4,86</b>	<b>4,83</b>	<b>4,67</b>

**PROVOZNÍ ROZSAH**

Topení (venkovní teplota / teplota vody na výstupu)		-25°C až 35°C / 25°C až 65°C
Chlazení (venkovní teplota / teplota vody na výstupu)		-5°C až 43°C / 5°C až 25°C
Příprava TUV (venkovní teplota / teplota vody na výstupu)		-25°C až 43°C / 30°C až 60°C

**ELEKTRICKÉ NAPÁJENÍ**

Přívod el. napájení		do vnitřní i venkovní jednotky						
Vnitřní jednotka	El. napájení		1~230V/50Hz				3~400V/50Hz	
	Napájecí kabel / jištění		3 x 2,5 mm <sup>2</sup> / 16A (2P B)				5 x 2,5 mm <sup>2</sup> / 16A (4P B)	
	Max. proud	A	14,3				14	
Venkovní jednotka	El. napájení		1~230V/50Hz				3~400V/50Hz	
	Napájecí kabel / jištění		3 x 2,5 mm <sup>2</sup> / 16A (2P C)		3 x 2,5 mm <sup>2</sup> / 20A (2P C)		5 x 2,5 mm <sup>2</sup> / 16A (4P C)	
	Max. proud	A	12	14	16	17	10	11
Propojovací kabel		stíněný 2 x 0,75 mm <sup>2</sup>					stíněný 2 x 0,75 mm <sup>2</sup>	

**VNITŘNÍ JEDNOTKA**

Označení		HPSI-0406-D1L1H3-A1	HPSI-0810-D1L1H3-A1	HPSI-1216-D1L3H9-A1				
Akustický výkon	dB(A)	38	42	43				
Akustický tlak Lp (1m)	dB(A)	28	30	32				
Rozměry (šířka x výška x hloubka) / hmotnost jednotky	mm	420 x 824 x 270 / 43kg		420 x 824 x 270 / 45kg				
Rozměry (šířka x výška x hloubka) / hmotnost balení	mm	525 x 1050 x 360 / 49kg		525 x 1050 x 360 / 51kg				
Zabudovaná el. spirála IBH / výkon / výkonové stupně		ano / 3kW / 1		ano / 9kW / 3				
Typ interního oběhového čerpadla		s plynulým řízením výkonu (výtlak 9m, příkon 5-90W)						
Připojení vody (vstup/výstup)		R1" / R1"						
Objem expanzní nádoby / vnitřní objem jednotky	l	8 / 5						
Nominální průtok vody	m <sup>3</sup> /h	0,73	1,07	1,43	1,72	2,08	2,49	2,75

**VENKOVNÍ JEDNOTKA**

Označení		HPSO-04-D1L1-A1	HPSO-06-D1L1-A1	HPSO-08-D1L1-A1	HPSO-10-D1L1-A1	HPSO-12-D1L3-A1	HPSO-14-D1L3-A1	HPSO-16-D1L3-A1
Akustický výkon	dB(A)	56	58	59	60	64	65	68
Akustický tlak Lp (1m)	dB(A)	44	45	46	49	50	51	55
Rozměry (šířka x výška x hloubka) / hmotnost jednotky	mm	1008 x 712 x 426 / 58kg		1118 x 865 x 523 / 75kg		1118 x 865 x 523 / 112kg		
Rozměry (šířka x výška x hloubka) / hmotnost balení	mm	1065 x 810 x 485 / 63,5kg		1190 x 970 x 560 / 89kg		1190 x 970 x 560 / 125,5kg		
Rozměry pro ukotvení	mm	663 x 375		656 x 456		656 x 456		
Výrobní náplň chladiva R32 (GWP=675)	kg	1,50		1,65		1,84		
Doplňková náplň chladiva R32	g/m	20 (nad 15m)		38 (nad 15m)		38 (nad 15m)		
Délka potrubí / převýšení mezi jednotkami	m	5 až 30 / 20		5 až 30 / 20		5 až 30 / 20		
Propojovací potrubí (kapalina - plyn)		1/4" - 5/8"		3/8" - 5/8"		3/8" - 5/8"		

<b>Cena bez DPH (pro ČR)</b>	<b>Vnitřní jednotka</b>		102 030 Kč	102 030 Kč	110 020 Kč	110 020 Kč	113 820 Kč	113 820 Kč	113 820 Kč
	<b>Venkovní jednotka</b>		66 470 Kč	67 320 Kč	78 380 Kč	83 270 Kč	128 360 Kč	131 410 Kč	140 270 Kč
	<b>SPLIT SYSTÉM</b>		<b>168 500 Kč</b>	<b>169 350 Kč</b>	<b>188 400 Kč</b>	<b>193 290 Kč</b>	<b>242 180 Kč</b>	<b>245 230 Kč</b>	<b>254 090 Kč</b>
<b>Cena bez DPH (pro SR)</b>	<b>Vnitřní jednotka</b>		3 779 €	3 779 €	4 075 €	4 075 €	4 216 €	4 216 €	4 216 €
	<b>Venkovní jednotka</b>		2 462 €	2 494 €	2 903 €	3 084 €	4 755 €	4 867 €	5 196 €
	<b>SPLIT SYSTÉM</b>		<b>6 241 €</b>	<b>6 273 €</b>	<b>6 978 €</b>	<b>7 159 €</b>	<b>8 971 €</b>	<b>9 083 €</b>	<b>9 412 €</b>

DB - suchá teplota, WB - mokrá teplota, akustický výkon podle EN12102-1, parametry a účinnosti podle EN14511 a EN14825, \* - s přípojkami



# TEPELNÁ ČERPADLA SUPREME AIO - HPSA

A+++ | R32 | WiFi | Modbus



SPLIT S NÁDRŽÍ TUV 4-16kW



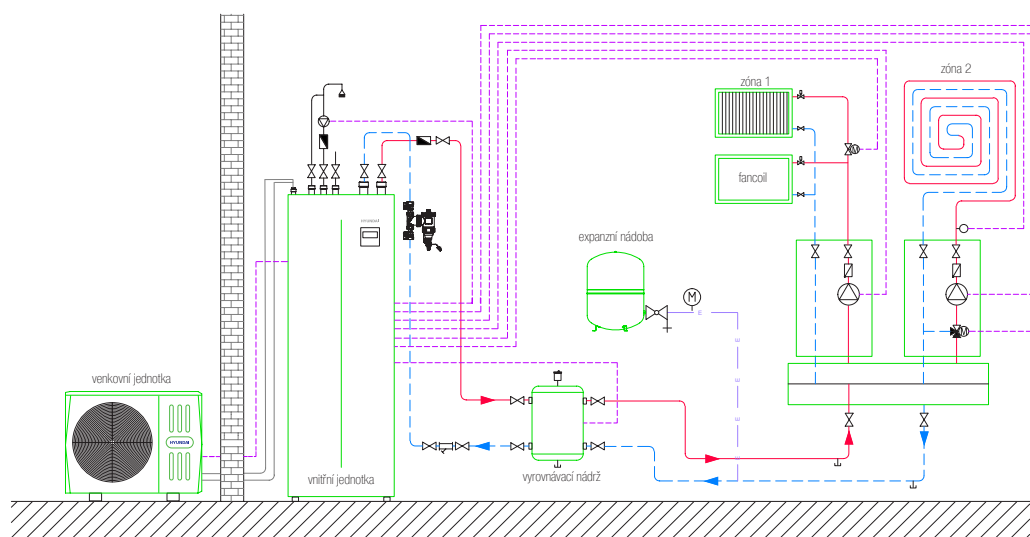
Modely HPSA jsou rezidenční tepelná čerpadla vzduch-voda s vysokou účinností, v provedení split - venkovní a vnitřní jednotka (nevyžaduje nemrznoucí směs ani jinou protimrazovou ochranu vodního okruhu) se zabudovanou nerezovou nádrží pro TUV (190l, 240l). Jednotky se propojují měděným izolovaným potrubím a jsou předplněné chladivem až na vzdálenost 15m.

## Hlavní vlastnosti venkovní jednotky:

- » dvojitý rotační kompresor s DC inverterem
- » DC motor ventilátoru
- » kompaktní rozměry (pouze 1 ventilátor)
- » ohřev vany venkovní jednotky

## Hlavní vlastnosti vnitřní jednotky a ovládání:

- » vysoce účinné interní oběhové čerpadlo
- » zabudovaná el. spirála 3kW
- » zabudovaná nerezová nádrž na TUV
- » materiál nádrže SUS 316L
- » 45mm tepelná izolace PUR
- » vodní filtr, 3-cestný ventil pro TUV
- » menu ovladače s češtinou, týdenní časovač
- » ekvitermická regulace (podle venkovní teploty)
- » regulace podle teploty prostoru nebo teploty vody
- » dvouzónové řízení pomocí externích termostatů
- » ovládání až 4 externích oběhových čerpadel
- » různé funkce - dezinfekce, dovolená, tichý režim, omezení spotřeby, kaskádové ovládání...



VÝKON	4 kW	6 kW	8 kW	10 kW	12 kW	14 kW	16 kW
Označení venkovní jednotky	HPSO-04-D1L1-A1	HPSO-06-D1L1-A1	HPSO-08-D1L1-A1	HPSO-10-D1L1-A1	HPSO-12-D1L3-A1	HPSO-14-D1L3-A1	HPSO-16-D1L3-A1
Označení vnitřní jednotky	HPSA-0410-190-D1L1H3-A1 /// HPSA-0410-240-D1L1H3-A1			HPSA-1216-240-D1L1H3-A1			

**REŽIM TOPENÍ (TEPLOTA VODY 30/35°C, PRŮMĚRNÉ TEPLOTNÍ PÁSMO)**

Vzduch 7/6°C (DB/WB)	Topný výkon / elektrický příkon	kW	4,25 / 0,82	6,20 / 1,24	8,30 / 1,60	10,00 / 2,00	12,10 / 2,44	14,50 / 3,09	16,00 / 3,56
	Topný faktor COP		5,20	5,00	5,20	5,00	4,95	4,70	4,50
Vzduch 2/1°C (DB/WB)	Topný výkon / elektrický příkon	kW	4,45 / 1,10	5,50 / 1,39	7,10 / 1,73	8,20 / 2,02	9,30 / 2,35	11,40 / 3,12	13,00 / 3,71
	Topný faktor COP		4,05	3,95	4,10	4,05	3,95	3,65	3,50
Vzduch -7/-8°C (DB/WB)	Topný výkon / elektrický příkon	kW	4,80 / 1,52	6,10 / 2,00	7,10 / 2,18	8,25 / 2,62	10,00 / 3,33	12,00 / 4,29	13,30 / 4,93
	Topný faktor COP		3,15	3,05	3,25	3,15	3,00	2,80	2,70
Vzduch -15°C (DB)	Topný výkon / topný faktor COP	kW	2,9 / 2,48	3,57 / 2,43	5,45 / 2,53	5,73 / 2,56	7,28 / 2,62	7,86 / 2,60	8,80 / 2,32
<b>Energetická třída / sezonní účinnost SCOP</b>			<b>A+++ / 4,85</b>	<b>A+++ / 4,95</b>	<b>A+++ / 5,21</b>	<b>A+++ / 5,19</b>	<b>A+++ / 4,81</b>	<b>A+++ / 4,72</b>	<b>A+++ / 4,62</b>

**REŽIM TOPENÍ (TEPLOTA VODY 47/55°C, PRŮMĚRNÉ TEPLOTNÍ PÁSMO)**

Vzduch 7/6°C (DB/WB)	Topný výkon / elektrický příkon	kW	4,40 / 1,49	6,00 / 2,00	7,50 / 2,36	9,50 / 3,06	12,00 / 3,87	13,80 / 4,60	16,00 / 5,52
	Topný faktor COP		2,95	3,00	3,18	3,10	3,10	3,00	2,90
Vzduch -7/-8°C (DB/WB)	Topný výkon / elektrický příkon	kW	4,00 / 2,05	5,15 / 2,58	6,15 / 3,00	6,85 / 3,43	10,00 / 4,88	11,00 / 5,37	12,50 / 6,19
	Topný faktor COP		1,95	2,00	2,05	2,00	2,05	2,05	2,02
<b>Energetická třída / sezonní účinnost SCOP</b>			<b>A++ / 3,31</b>	<b>A++ / 3,52</b>	<b>A++ / 3,36</b>	<b>A++ / 3,49</b>	<b>A++ / 3,45</b>	<b>A++ / 3,47</b>	<b>A++ / 3,41</b>

**PŘÍPRAVA TUV (PODLE EN16147, PRŮMĚRNÉ TEPLOTNÍ PÁSMO)**

<b>Energetická třída / topný faktor COP</b>			<b>A+ / 3,10 /// A+ / 3,34</b>	<b>A+ / 3,10 /// A+ / 3,34</b>	<b>A+ / 3,02 /// A+ / 3,36</b>	<b>A+ / 3,02 /// A+ / 3,36</b>	<b>A+ / 3,00</b>	<b>A+ / 3,00</b>	<b>A+ / 3,00</b>
---	--	--	--------------------------------	--------------------------------	--------------------------------	--------------------------------	------------------	------------------	------------------

**REŽIM TOPENÍ (PODLE EN14825, PRŮMĚRNÉ TEPLOTNÍ PÁSMO, NÍZKOTEPLTNÍ APLIKACE)**

Topný výkon Prated	kW	5,52	6,82	8,12	9,17	12,00	13,73	15,21
Sezonní účinnost ηs		191%	195%	205%	205%	189%	186%	182%

**REŽIM CHLAZENÍ (TEPLOTA VODY 12/7°C)**

Vzduch 35/24°C (DB/WB)	Chladicí výkon / el. příkon	kW	4,70 / 1,36	7,00 / 2,33	7,40 / 2,19	8,20 / 2,48	11,60 / 4,22	12,70 / 4,98	14,00 / 5,71
	Chladicí faktor EER		3,45	3,00	3,38	3,30	2,75	2,55	2,45
<b>Sezonní účinnost SEER</b>			<b>4,99</b>	<b>5,34</b>	<b>5,83</b>	<b>5,98</b>	<b>4,86</b>	<b>4,83</b>	<b>4,67</b>

**PROVOZNÍ ROZSAH**

Topení (venkovní teplota / teplota vody na výstupu)		-25°C až 35°C / 25°C až 65°C
Chlazení (venkovní teplota / teplota vody na výstupu)		-5°C až 43°C / 5°C až 25°C
Příprava TUV (venkovní teplota / teplota vody na výstupu)		-25°C až 43°C / 30°C až 60°C

**ELEKTRICKÉ NAPÁJENÍ**

Přívod el. napájení			do vnitřní i venkovní jednotky					
Vnitřní jednotka	El. napájení		1-230V/50Hz			1-230V/50Hz		
	Napájecí kabel / jištění		3 x 2,5 mm <sup>2</sup> / 16A (2P B)			3 x 2,5 mm <sup>2</sup> / 16A (2P B)		
	Max. proud	A	14,3			14,3		
Venkovní jednotka	El. napájení		1-230V/50Hz			3-400V/50Hz		
	Napájecí kabel / jištění		3 x 2,5 mm <sup>2</sup> / 16A (2P C)			3 x 2,5 mm <sup>2</sup> / 20A (2P C)		
	Max. proud	A	12	14	16	17	10	11
Propojovací kabel			stiněný 2 x 0,75 mm <sup>2</sup>					

**VNITŘNÍ JEDNOTKA**

Označení	HPSA-0410-190-D1L1H3-A1 /// HPSA-0410-240-D1L1H3-A1	HPSA-1216-240-D1L1H3-A1
Akustický výkon / akustický tlak Lp (1m)	38 / 28	40 / 29
Rozměry (šířka x výška x hloubka) / hmotnost jednotky	600 x 1775 x 600 / 140kg /// 600 x 2034 x 600 / 157kg	600 x 2034 x 600 / 159kg
Rozměry (šířka x výška x hloubka) / hmotnost balení	730 x 1920 x 730 / 161kg /// 730 x 2180 x 730 / 178kg	730 x 2180 x 730 / 180kg
Zabudovaná el. spirála IBH / výkon / výkonové stupně	ano / 3kW / 1	ano / 3kW / 1
Typ interního oběhového čerpadla	s plynulým řízením výkonu (výtlak 9m, příkon 5-90W)	
Objem / materiál / zátěžový profil nádrže na TUV	190l / nerez / L /// 240l / nerez / XL	240l / nerez / XL
Připojení vody pro režim prostor (vstup/výstup)	R1" / R1"	R1" / R1"
Připojení vody pro režim TUV (vstup/výstup/cirkulace)	R3/4" / R3/4" / R3/4"	R3/4" / R3/4" / R3/4"
Objem expanzní nádoby / vnitřní objem jednotky	8 / 13,5	8 / 13,5
Nominální průtok vody	m <sup>3</sup> /h 0,73	1,07
	1,43	1,72
	2,08	2,49
	2,75	

**VENKOVNÍ JEDNOTKA**

Označení	HPSO-04-D1L1-A1	HPSO-06-D1L1-A1	HPSO-08-D1L1-A1	HPSO-10-D1L1-A1	HPSO-12-D1L3-A1	HPSO-14-D1L3-A1	HPSO-16-D1L3-A1
Akustický výkon / akustický tlak Lp (1m)	56 / 44	58 / 45	59 / 46	60 / 49	64 / 50	65 / 51	68 / 55
Rozměry (šířka x výška x hloubka) / hmotnost jednotky	1008 x 712 x 426 / 58kg	1118 x 865 x 523 / 75kg	1118 x 865 x 523 / 75kg	1118 x 865 x 523 / 112kg	1118 x 865 x 523 / 112kg	1118 x 865 x 523 / 112kg	1118 x 865 x 523 / 112kg
Rozměry (šířka x výška x hloubka) / hmotnost balení	1065 x 810 x 485 / 63,5kg	1190 x 970 x 560 / 89kg	1190 x 970 x 560 / 89kg	1190 x 970 x 560 / 125,5kg	1190 x 970 x 560 / 125,5kg	1190 x 970 x 560 / 125,5kg	1190 x 970 x 560 / 125,5kg
Rozměry pro ukotvení	663 x 375	656 x 456	656 x 456	656 x 456	656 x 456	656 x 456	656 x 456
Výrobní // doplňková náplň chladiva R32 (GWP=675)	1,50kg // 20g/m (nad 15m)	1,65kg // 38g/m (nad 15m)	1,65kg // 38g/m (nad 15m)	1,84kg // 38g/m (nad 15m)	1,84kg // 38g/m (nad 15m)	1,84kg // 38g/m (nad 15m)	1,84kg // 38g/m (nad 15m)
Délka potrubí / převýšení mezi jednotkami	m 5 až 30 / 20	5 až 30 / 20	5 až 30 / 20	5 až 30 / 20	5 až 30 / 20	5 až 30 / 20	5 až 30 / 20
Propojovací potrubí (kapalina - plyn)	1/4" - 5/8"	3/8" - 5/8"	3/8" - 5/8"	3/8" - 5/8"	3/8" - 5/8"	3/8" - 5/8"	3/8" - 5/8"

<b>Cena bez DPH (pro ČR)</b>	Vnitřní jednotka s nádrží 190l	192 260 Kč	192 260 Kč	192 260 Kč	192 260 Kč	-	-	-
	Vnitřní jednotka s nádrží 240l	235 050 Kč	235 050 Kč	235 050 Kč	235 050 Kč	224 300 Kč	224 300 Kč	224 300 Kč
	Venkovní jednotka	66 470 Kč	67 320 Kč	78 380 Kč	83 270 Kč	128 360 Kč	131 410 Kč	140 270 Kč
	SPLIT SYSTÉM (190l)	<b>258 730 Kč</b>	<b>259 580 Kč</b>	<b>270 640 Kč</b>	<b>275 530 Kč</b>	-	-	-
	SPLIT SYSTÉM (240l)	<b>301 520 Kč</b>	<b>302 370 Kč</b>	<b>313 430 Kč</b>	<b>318 320 Kč</b>	<b>352 660 Kč</b>	<b>355 710 Kč</b>	<b>364 570 Kč</b>
<b>Cena bez DPH (pro SR)</b>	Vnitřní jednotka s nádrží 190l	7 121 €	7 121 €	7 121 €	7 121 €	-	-	-
	Vnitřní jednotka s nádrží 240l	8 706 €	8 706 €	8 706 €	8 706 €	8 307 €	8 307 €	8 307 €
	Venkovní jednotka	2 462 €	2 494 €	2 903 €	3 084 €	4 755 €	4 867 €	5 196 €
	SPLIT SYSTÉM (190l)	<b>9 583 €</b>	<b>9 615 €</b>	<b>10 024 €</b>	<b>10 205 €</b>	-	-	-
	SPLIT SYSTÉM (240l)	<b>11 168 €</b>	<b>11 200 €</b>	<b>11 609 €</b>	<b>11 790 €</b>	<b>13 062 €</b>	<b>13 174 €</b>	<b>13 503 €</b>

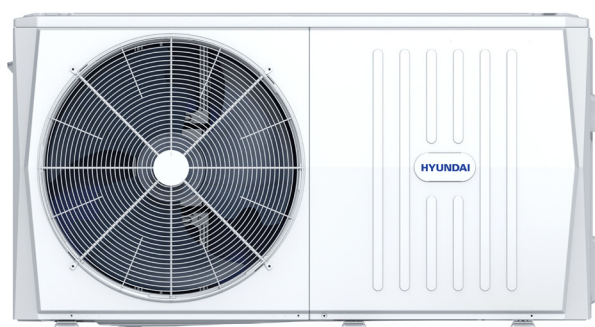
DB - suchá teplota, WB - mokrá teplota, akustický výkon podle EN1202-1, parametry a účinnosti podle EN1451 a EN14825, zátěžový profil nádrže podle EN16147, \* - s přípojkami

# TEPELNÁ ČERPADLA EXTREME - HPMO

A+++ | R32 | WiFi | Modbus



MONOBLOK 4-16kW

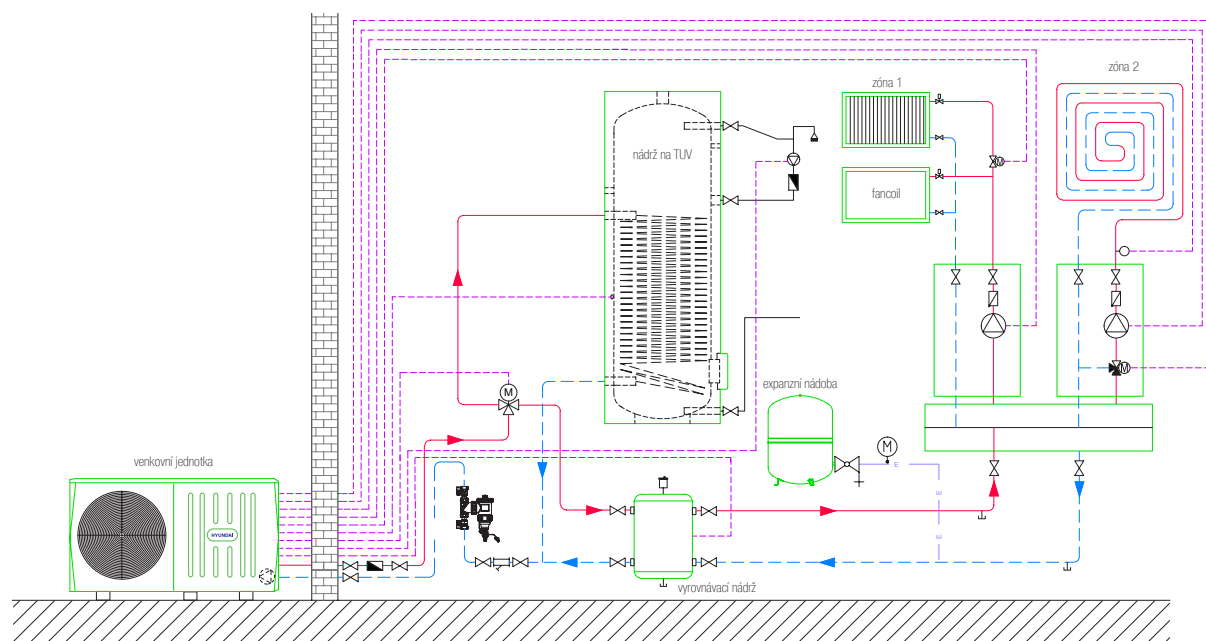


Modely HPMO jsou rezidenční tepelná čerpadla vzduch-voda s vysokou účinností, v provedení monoblok (nevyžaduje odbornou montáž chladářem, chladičový okruh je uzavřený a naplněný z výroby).

## Hlavní vlastnosti jednotky:

- » dvojitý rotační kompresor s DC inverterem
- » DC motor ventilátoru
- » kompaktní rozměry (pouze 1 ventilátor)
- » ohřev vany venkovní jednotky
- » vysoce účinné interní oběhové čerpadlo

- » zabudovaná el. spirála 3kW (modely 08-10)
- » zabudovaná el. spirála 9kW (modely 12-16)
- » vodní filtr a snímač teploty pro nádrž na TUV
- » menu ovladače s češtinou, týdenní časovač
- » ekvitermická regulace (podle venkovní teploty)
- » regulace podle teploty prostoru nebo teploty vody
- » dvouzónové řízení pomocí externích termostatů
- » ovládání až 4 externích oběhových čerpadel
- » různé funkce - dezinfekce, dovolená, tichý režim, omezení spotřeby, kaskádové ovládaní...



VÝKON		4 kW	6 kW	8 kW	10 kW	12 kW	14 kW	16 kW
Označení jednotky		HPMO-04-D1L1H0-A1	HPMO-06-D1L1H0-A1	HPMO-08-D1L1H3-A1	HPMO-10-D1L1H3-A1	HPMO-12-D1L3H9-A1	HPMO-14-D1L3H9-A1	HPMO-16-D1L3H9-A1

**REŽIM TOPENÍ (TEPLOTA VODY 30/35°C, PRŮMĚRNÉ TEPLOTNÍ PÁSMO)**

Vzduch 7/6°C (DB/WB)	Topný výkon / elektrický příkon	kW	4,20 / 0,82	6,35 / 1,28	8,40 / 1,63	10,00 / 2,02	12,10 / 2,44	14,50 / 3,15	15,90 / 3,53
	Topný faktor COP		5,10	4,95	5,15	4,95	4,95	4,60	4,50
Vzduch 2/1°C (DB/WB)	Topný výkon / elektrický příkon	kW	4,40 / 1,10	5,50 / 1,41	7,10 / 1,73	8,20 / 2,05	9,20 / 2,36	11,00 / 3,06	13,00 / 3,77
	Topný faktor COP		4,00	3,90	4,10	4,00	3,90	3,60	3,45
Vzduch -7/-8°C (DB/WB)	Topný výkon / elektrický příkon	kW	4,70 / 1,52	6,00 / 2,00	7,00 / 2,19	8,00 / 2,62	10,00 / 3,33	12,00 / 4,21	13,10 / 4,85
	Topný faktor COP		3,10	3,00	3,20	3,05	3,00	2,85	2,70
Vzduch -15°C (DB)	Topný výkon / topný faktor COP	kW	2,9 / 2,48	3,57 / 2,43	5,45 / 2,53	5,73 / 2,56	7,28 / 2,62	7,86 / 2,60	8,80 / 2,32
<b>Energetická třída / sezonní účinnost SCOP</b>			<b>A+++ / 4,85</b>	<b>A+++ / 4,95</b>	<b>A+++ / 5,22</b>	<b>A+++ / 5,20</b>	<b>A+++ / 4,81</b>	<b>A+++ / 4,72</b>	<b>A+++ / 4,62</b>

**REŽIM TOPENÍ (TEPLOTA VODY 47/55°C, PRŮMĚRNÉ TEPLOTNÍ PÁSMO)**

Vzduch 7/6°C (DB/WB)	Topný výkon / elektrický příkon	kW	4,40 / 1,49	6,00 / 2,03	7,50 / 2,36	9,50 / 3,06	11,90 / 3,90	13,80 / 4,68	16,00 / 5,61
	Topný faktor COP		2,95	2,95	3,18	3,10	3,05	2,95	2,85
Vzduch -7/-8°C (DB/WB)	Topný výkon / elektrický příkon	kW	4,00 / 2,05	5,15 / 2,58	6,15 / 3,00	6,85 / 3,43	9,80 / 4,78	11,00 / 5,37	12,50 / 6,25
	Topný faktor COP		1,95	2,00	2,05	2,00	2,05	2,05	2,00
<b>Energetická třída / sezonní účinnost SCOP</b>			<b>A++ / 3,31</b>	<b>A++ / 3,52</b>	<b>A++ / 3,37</b>	<b>A++ / 3,47</b>	<b>A++ / 3,45</b>	<b>A++ / 3,47</b>	<b>A++ / 3,41</b>

**REŽIM TOPENÍ (PODLE EN14825, PRŮMĚRNÉ TEPLOTNÍ PÁSMO, NÍZKOTEPLTNÍ APLIKACE)**

Topný výkon Prated	kW	5,52	6,82	8,12	9,17	12,00	13,73	15,21
Sezonní účinnost ηs		191%	195%	205%	205%	189%	186%	182%

**REŽIM CHLAZENÍ (TEPLOTA VODY 12/7°C)**

Vzduch 35/24°C (DB/WB)	Chladicí výkon / el. příkon	kW	4,70 / 1,36	7,00 / 2,33	7,45 / 2,22	8,20 / 2,52	11,50 / 4,18	12,40 / 4,96	14,00 / 5,60
	Chladicí faktor EER		3,45	3,00	3,35	3,25	2,75	2,50	2,50
<b>Sezonní účinnost SEER</b>			<b>4,98</b>	<b>5,31</b>	<b>5,82</b>	<b>5,95</b>	<b>4,90</b>	<b>4,85</b>	<b>4,67</b>

**PROVOZNÍ ROZSAH**

Topení (venkovní teplota / teplota vody na výstupu)		-25°C až 35°C / 25°C až 65°C
Chlazení (venkovní teplota / teplota vody na výstupu)		-5°C až 43°C / 5°C až 25°C
Příprava TUV (venkovní teplota / teplota vody na výstupu)		-25°C až 43°C / 30°C až 60°C

**ELEKTRICKÉ NAPÁJENÍ**

El. napájení		1~230V/50Hz	3~400V/50Hz					
Napájecí kabel		3 x 2,5 mm <sup>2</sup>	3 x 4,0 mm <sup>2</sup> 5 x 4,0 mm <sup>2</sup>					
Jištění		16A (2P C)	32A (2P C) 25A (4P C) 32A (4P C)					
Max. proud (s IBH)	A	12	14	29	30	23	24	25

**PARAMETRY**

Vzduchový výkon	m <sup>3</sup> /h	2770		4030		4060		4650	
Akustický výkon	dB(A)	55	58	59	60	65	65	68	
Akustický tlak Lp (1m)	dB(A)	45	47,5	48,5	50,5	53,5	54	58	
Rozměry (šířka x výška x hloubka) / hmotnost jednotky	mm	1295 x 718 x 429 / 86kg		1385 x 865 x 526 / 110kg		1385 x 865 x 526 / 149kg			
Rozměry (šířka x výška x hloubka) / hmotnost balení	mm	1375 x 885 x 475 / 107kg		1465 x 1035 x 560 / 137kg		1465 x 1035 x 560 / 177kg			
Výrobní náplň chladiva R32 (GWP=675)	kg	1,4				1,75			
Zabudovaná el. spirála IBH / výkon		ne / -		ano / 3kW		ano / 9kW			
Výkonové stupně zabudované el. spirály IBH		-		1		3			
Typ interního oběhového čerpadla		s plynulým řízením výkonu (výtlak 9m, příkon 5-90W)							
Připojení vody (vstup/výstup)		R1" / R1"		R5/4" / R5/4"		R5/4" / R5/4"			
Objem expanzní nádoby	l	8							
Vnitřní objem jednotky	l	3,2				2,0			
Nominální průtok vody	m <sup>3</sup> /h	0,72	1,09	1,44	1,72	2,08	2,49	2,73	

<b>Gena bez DPH (pro ČR)</b>	<b>157 740 Kč</b>	<b>161 070 Kč</b>	<b>171 060 Kč</b>	<b>176 380 Kč</b>	<b>225 440 Kč</b>	<b>239 570 Kč</b>	<b>244 460 Kč</b>
<b>Gena bez DPH (pro SR)</b>	<b>5 843 €</b>	<b>5 966 €</b>	<b>6 336 €</b>	<b>6 533 €</b>	<b>8 350 €</b>	<b>8 873 €</b>	<b>9 054 €</b>



# TEPELNÁ ČERPADLA EXTREME PRO - HPMO

A+++ | R32 | WiFi | Modbus



MONOBLOK 18-30kW

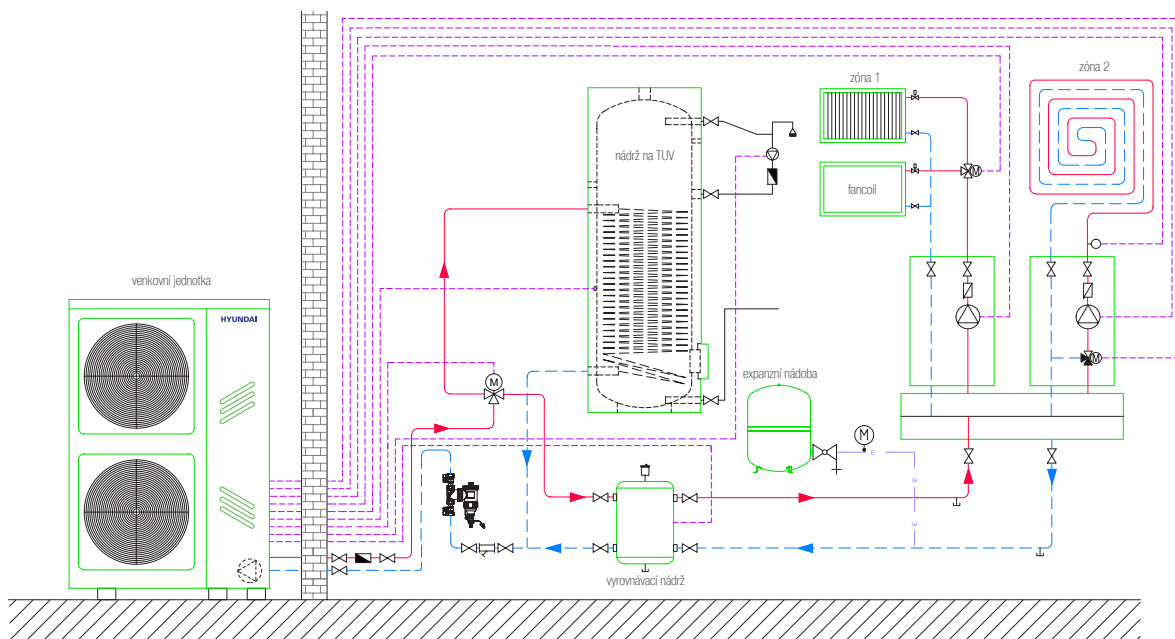


Modely HPMO jsou rezidenční tepelná čerpadla vzduch-voda s vysokou účinností, v provedení monoblok (nevyžaduje odbornou montáž chladářem, chladičový okruh je uzavřený a naplněný z výroby).

## Hlavní vlastnosti jednotky:

- » dvojitý rotační kompresor s DC inverterem
- » DC motor ventilátorů
- » ohřev vany venkovní jednotky

- » 3-otáčkové interní oběhové čerpadlo
- » vodní filtr a snímač teploty pro nádrž na TUV
- » menu ovladače s češtinou, týdenní časovač
- » ekvitermická regulace (podle venkovní teploty)
- » regulace podle teploty prostoru nebo teploty vody
- » dvouzónové řízení pomocí externích termostatů
- » ovládání až 4 externích oběhových čerpadel
- » různé funkce - dezinfekce, dovolená, tichý režim, omezení spotřeby, kaskádové ovládání...





VÝKON			18 kW	22 kW	26 kW	30 kW
Označení jednotky			HPMO-18-D1L3H0-A1	HPMO-22-D1L3H0-A1	HPMO-26-D1L3H0-A1	HPMO-30-D1L3H0-A1
<b>REŽIM TOPENÍ (TEPLOTA VODY 30/35°C, PRŮMĚRNÉ TEPLOTNÍ PÁSMO)</b>						
Vzduch 7/6°C (DB/WB)	Topný výkon / elektrický příkon	kW	18,00 / 3,83	22,00 / 5,00	26,00 / 6,37	30,10 / 7,70
	Topný faktor COP		4,70	4,40	4,08	3,91
Vzduch 2/1°C (DB/WB)	Topný výkon / elektrický příkon	kW	18,00 / 5,33	22,00 / 7,10	24,00 / 8,33	26,00 / 9,29
	Topný faktor COP		3,38	3,10	2,88	2,80
Vzduch -7/-8°C (DB/WB)	Topný výkon / elektrický příkon	kW	18,00 / 6,67	21,00 / 8,08	22,00 / 8,80	23,00 / 9,39
	Topný faktor COP		2,70	2,60	2,50	2,45
Vzduch -15°C (DB)	Topný výkon / topný faktor COP	kW	14,69 / 2,11	15,91 / 2,17	17,13 / 2,22	17,60 / 2,06
<b>Energetická třída / sezonní účinnost SCOP</b>			<b>A+++ / 4,60</b>	<b>A+++ / 4,53</b>	<b>A+++ / 4,50</b>	<b>A++ / 4,20</b>
<b>REŽIM TOPENÍ (TEPLOTA VODY 47/55°C, PRŮMĚRNÉ TEPLOTNÍ PÁSMO)</b>						
Vzduch 7/6°C (DB/WB)	Topný výkon / elektrický příkon	kW	18,00 / 6,55	22,00 / 8,30	26,00 / 10,61	30,00 / 13,04
	Topný faktor COP		2,75	2,65	2,45	2,30
<b>Energetická třída / sezonní účinnost SCOP</b>			<b>A++ / 3,20</b>	<b>A++ / 3,23</b>	<b>A+ / 3,15</b>	<b>A+ / 3,15</b>
<b>REŽIM TOPENÍ (PODLE EN14825, PRŮMĚRNÉ TEPLOTNÍ PÁSMO, NÍZKOTEPLTNÍ APLIKACE)</b>						
Topný výkon Prated		kW	17,99	22,31	25,04	29,18
Sezonní účinnost ηs			181%	178%	177%	165%
<b>REŽIM CHLAZENÍ (TEPLOTA VODY 12/7°C)</b>						
Vzduch 35/24°C (DB/WB)	Chladicí výkon / el. příkon	kW	17,00 / 5,57	21,00 / 7,12	26,00 / 9,63	29,5 / 11,57
	Chladicí faktor EER		3,05	2,95	2,70	2,55
<b>Sezonní účinnost SEER</b>			<b>4,70</b>	<b>4,70</b>	<b>4,66</b>	<b>4,49</b>
<b>PROVOZNÍ ROZSAH</b>						
Topení (venkovní teplota / teplota vody na výstupu)			-25°C až 35°C / 25°C až 60°C			
Chlazení (venkovní teplota / teplota vody na výstupu)			-5°C až 46°C / 5°C až 25°C			
Příprava TUV (venkovní teplota / teplota vody na výstupu)			-25°C až 43°C / 30°C až 60°C			
<b>ELEKTRICKÉ NAPÁJENÍ</b>						
El. napájení			3~400V/50Hz			
Napájecí kabel			5 x 4,0 mm <sup>2</sup>			
Jištění			25A (4P C)		32A (4P C)	
Max. proud		A	21	24,5	27	28,5
<b>JEDNOTKA</b>						
Vzduchový výkon		m <sup>3</sup> /h	10650		11200	
Akustický výkon		dB(A)	71	73	75	77
Akustický tlak Lp (1m)		dB(A)	57,6	59,8	61,5	63,5
Rozměry (šířka x výška x hloubka) / hmotnost jednotky		mm	1129 x 1558 x 528 / 177kg			
Rozměry (šířka x výška x hloubka) / hmotnost balení		mm	1220 x 1735 x 565 / 206kg			
Rozměry pro ukotvení		mm	668 x 495 + 206 x 495			
Výrobní náplň chladiva R32 (GWP=675)		kg	5,0			
Zabudovaná el. spirála IBH / výkon			ne / -		ne / -	
Typ interního oběhového čerpadla			3-otáčkové (výtlak 12m, příkon max. 262W)			
Připojení vody (vstup/výstup)			R5/4" / R5/4"			
Objem expanzní nádoby		l	8			
Vnitřní objem jednotky		l	3,5			
Nominální průtok vody		m <sup>3</sup> /h	3,10	3,78	4,47	5,18
<b>Cena bez DPH (pro ČR)</b>			<b>295 610 Kč</b>	<b>303 600 Kč</b>	<b>309 020 Kč</b>	<b>315 200 Kč</b>
<b>Cena bez DPH (pro SR)</b>			<b>10 949 €</b>	<b>11 245 €</b>	<b>11 445 €</b>	<b>11 674 €</b>

# REKUPERAČNÍ JEDNOTKA HRS-WM

A+ | WiFi | Modbus

150 m<sup>3</sup>/hSnímač CO<sub>2</sub>

Snímač RH



-15°C



2 roky



záruka

DECENTRÁLNÍ NÁSTĚNNÁ 150m<sup>3</sup>/h

Decentrální nástěnná rekuperační jednotka HRS-WM v sobě spojuje funkci větrání s rekuperací energie a čištění vzduchu. Vhodná pro místnosti s plochou 20-45m<sup>2</sup>. Jednotka je navržena pro provoz v mírném přetlaku. V režimu manual je možné jednotku nastavit i na provoz v rovnotlaku.

## Hlavní vlastnosti jednotky:

- » přívodní a odvodní ventilátor s DC motorem
- » předfiltry G3 (RA, OA) a střední filtr F5 (OA)
- » vysoce účinný filtr HEPA H10 + filtr s aktivním uhlím (SA)

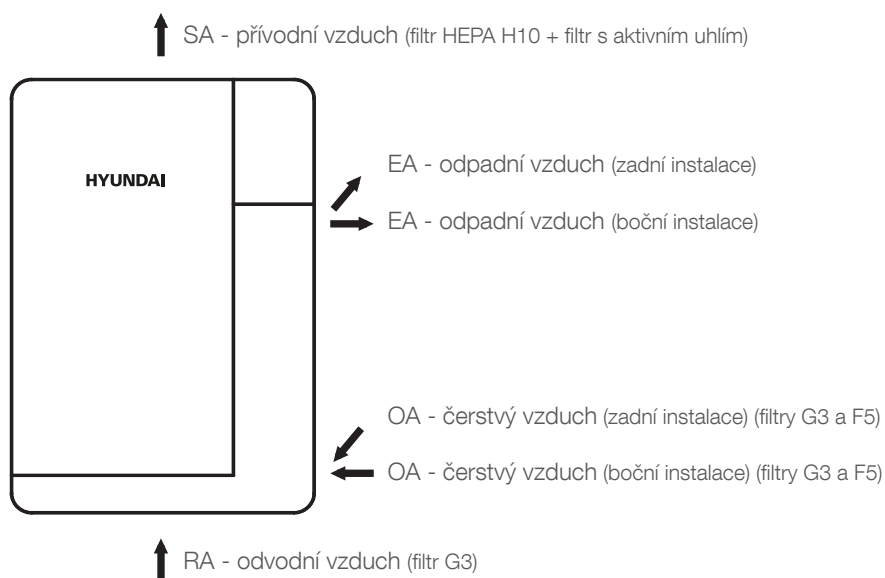
- » vysoce účinný křížový entalpický výměník
- » digitální displej
- » zabudovaný snímač CO<sub>2</sub> (pro automatické řízení podle potřeby)
- » zabudovaný snímač teploty a vlhkosti RH
- » dálkové a manuální ovládání
- » zabudovaný WiFi modul, Modbus
- » zadní nebo boční připojení potrubí (pro exteriér, 2x PVC potrubí ø90mm, délka 500mm v balení)
- » různé funkce - auto, manual, časovač, spánek, čištění (režimy PURE)

### Exteriérová strana:

OA - čerstvý vzduch  
EA - odpadní vzduch

### Interiérová strana:

SA - přívodní vzduch  
RA - odvodní vzduch



<b>VÝKON</b>	<b>150 m<sup>3</sup>/h</b>		
<b>Označení jednotky</b>	<b>HRS-150-WM-A1</b>		

**ÚČINNOST (PODLE EU 1253/2014, 2009/125/CE)**

Energetická třída (průměrné teplotní pásmo)	A+		
Specifická spotřeba energie (SEC)	-45,17 kWh/(m <sup>2</sup> .a)		

**PROVOZNÍ ROZSAH**

Venkovní teplota	-15°C až 40°C		
------------------	---------------	--	--

**ELEKTRICKÉ NAPÁJENÍ**

El. napájení	1~230V/50Hz		
El. příkon (max. otáčky)	W	43,8	
Napájecí kabel	v balení (délka 1,5m, napojení do zásuvky)		

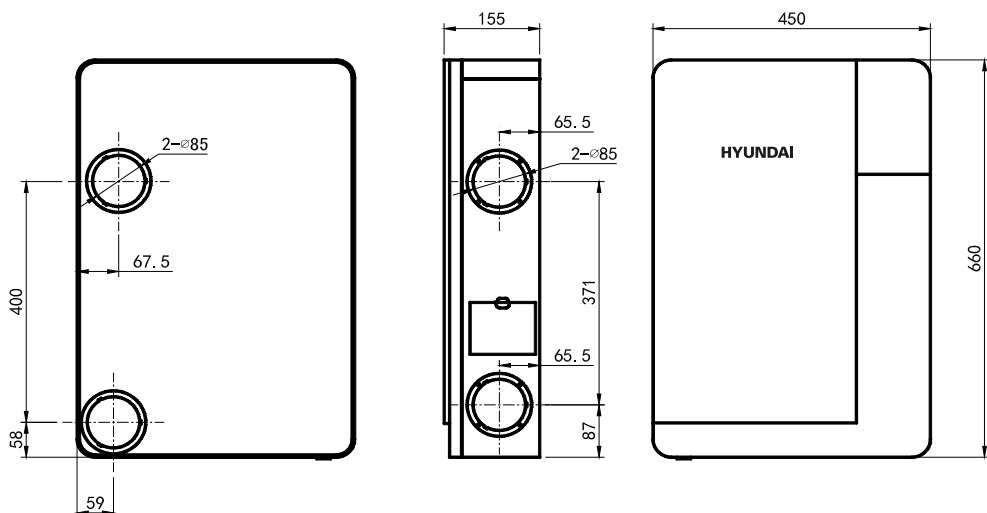
**JEDNOTKA**

Vzduchový výkon (max. otáčky)	m <sup>3</sup> /h	150	
Akustický výkon (max. otáčky)	dB(A)	44,8	
Akustický tlak Lp (1,5m) (max. otáčky)	dB(A)	37,9	
Materiál opláštění	ABS		
Zabudované snímače	snímač teploty, snímač vlhkosti RH, snímač CO <sub>2</sub>		
Typ ventilátoru (přívodní/odvodní)	DC motor (otáčky 1-8)		
Typ výměníku	křížový entalpický		
Účinnost rekuperace tepla	82%		
Účinnost rekuperace vlhkosti (léto/zima)	52% / 58%		
Filtrace	předfiltry G3 (OA, RA), střední filtr F5 (OA), výstupní filtr HEPA H10 + filtr s aktivním uhlím (SA)		
Účinnost filtrace	99% (HEPA H10)		
Režimy čištění	PURE L (přívod 150m <sup>3</sup> /h, odvod 105m <sup>3</sup> /h) / PURE M (přívod 150m <sup>3</sup> /h, odvod 65m <sup>3</sup> /h) / PURE H (přívod 150m <sup>3</sup> /h, odvod 45m <sup>3</sup> /h)		
Možnosti ovládání	dotykový ovládací panel / dálkové infraovládání / WiFi ovládání / Modbus		
Rozměry (šířka x výška x hloubka) / hmotnost jednotky	mm	450 x 660 x 155 / 10kg	
Rozměry (šířka x výška x hloubka) / hmotnost balení	mm	530 x 745 x 340 / 14kg	
Krytí	IPX2		

**VÝKONOVÉ PARAMETRY**

Otáčky ventilátorů		otáčky 1	otáčky 2	otáčky 3	otáčky 4	otáčky 5	otáčky 6	otáčky 7	otáčky 8
Vzduchový výkon (přívodní ventilátor)	m <sup>3</sup> /h	50	64	78	92	106	120	134	150
Vzduchový výkon (odvodní ventilátor)	m <sup>3</sup> /h	35	45	55	64	74	84	94	105
Akustický výkon	dB(A)	29,5	31,2	33,7	36,2	38,8	40,4	43,1	44,8
Akustický tlak Lp (1,5m)	dB(A)	22,6	25,1	27,7	29,7	31,7	33,1	35,1	37,9
El. příkon	W	12,6	16,9	18,1	20,9	25,2	29,2	34,2	43,8
El. proud	A	0,16	0,18	0,19	0,21	0,24	0,27	0,31	0,37

<b>Gena bez DPH (pro ČR)</b>	<b>29 680 Kč</b>
<b>Gena bez DPH (pro SR)</b>	<b>1 099 €</b>



Jed: mm

# HYUNDAI

HEATING | COOLING | VENTILATION



Údaje a obrázky v ceníku mají informativní charakter. Změna obrázků a údajů je vyhrazena.  
Aktuální informace a všeobecné obchodní podmínky na [www.hyundai.eu.com](http://www.hyundai.eu.com)